



spot
BY VROOM™



- **MONTÁŽNÍ INSTRUKCE**
 - nová konstrukce
 - dodatečné vybavení



- **PROVOZNÍ INSTRUKCE**
- **ZÁRUKA**



Instalace

Umístění ventilu

SPOT je navržen pro rychlé čištění v místech náchylných k zamazání. Je perfektní při použití v prádelnách, místech pro domácí mazlíčky a ve vstupních halách. Při určování místa pro ventil vezměte v úvahu nejefektivnější umístění pro dosah hadice (10 stop).

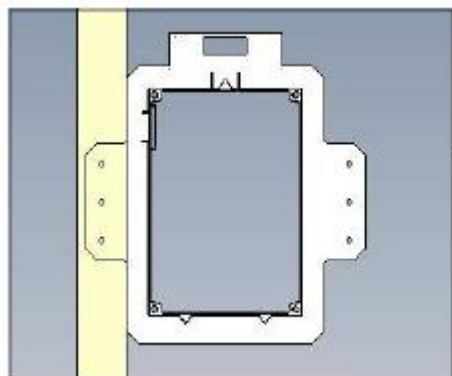
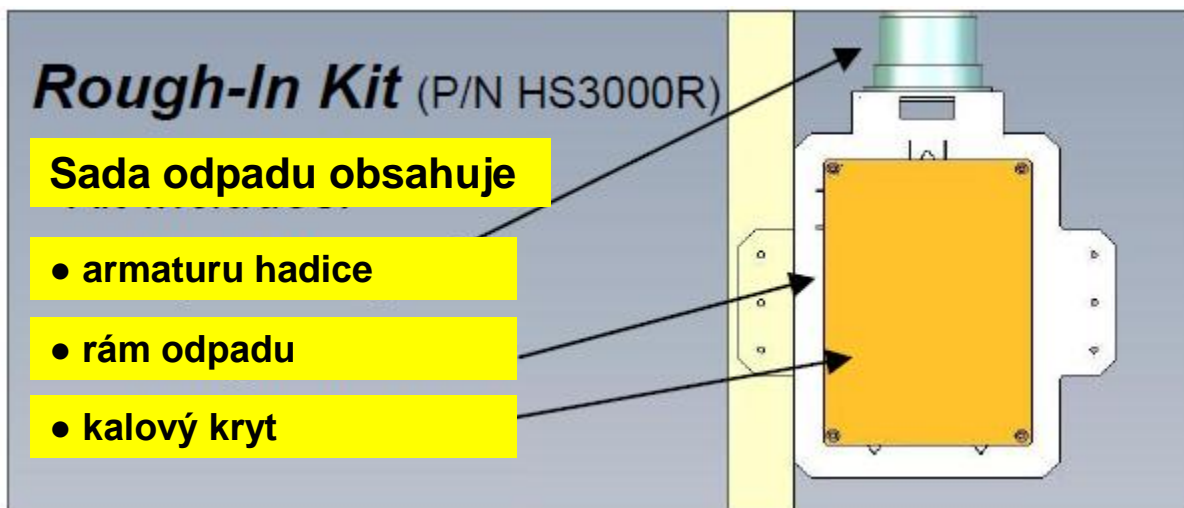
Příklad: v prádelně instalujte ventil ve výšce, která je příhodná pro čištění odvětrávacího otvoru sušičky, podle umístění tohoto otvoru.

Ventil může být nainstalován tak, že hadice se zatahuje zpět směrem nahoru nebo dolů. V některých instalacích může zatahování hadice zasahovat do prostoru vypínače a může tak docházet k neočekávanému vypnutí systému.

Toto lze vyloučit přemístěním ventilu tak, že pro většinu použití je hadice vytahována směrem od vypínače.

Poznámka: Hadice je uložena v trubce a pro dosažení nejlepší funkce při vytahování / zatahování musí být ve svislé poloze. Tlaková hadice má délku 30 palců. Pevný oblouk 90° instalovaný 32 palců od ventilu zabraňuje rozvinutí hadice a jejímu zatažení do horizontální trubky.

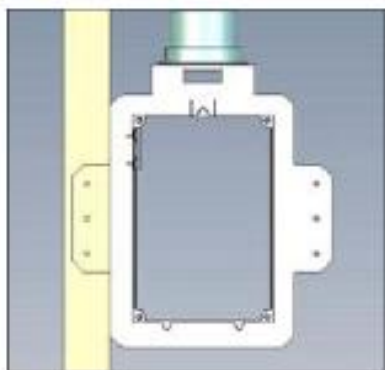
Nová konstrukce.



Připojte rám ke sloupku stěny.

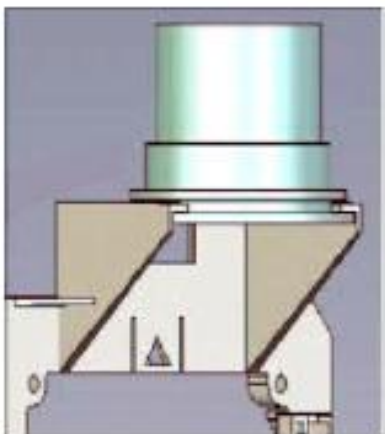
Určete nejlepší umístění ventilu pro a připojte k trnu. Ujistěte se, že finální umístění počítá s trubkou 32" trubek pro uložení hadice. Ujistěte se, že rám je vyrovnaný

Nová konstrukce.



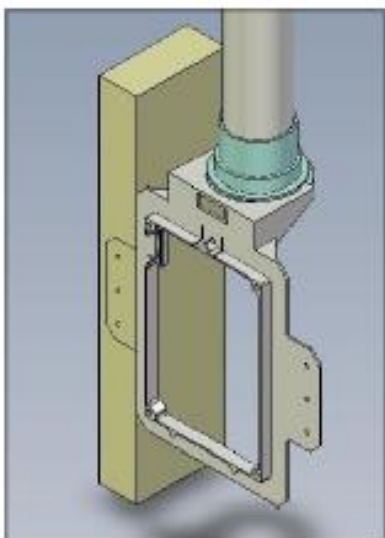
Vložte tvarovku trubky.

Rám odpadu obsahuje držák ve tvaru "U". Nasuňte rýhovaný konec tvoření tvarovky U-držáku. Držák a tvarovka po sobě kloužou – tím je umožněno nastavení podle tloušťky desky stěny.



Poznámka

Ventily mohou být použity pro stěnu s maximální tloušťkou 3/4". Stěny s větší tloušťkou mohou vyžadovat modifikaci.

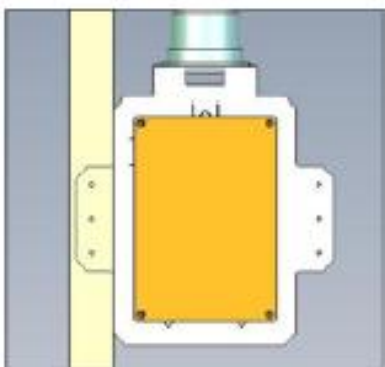


Nainstalujte trubku do tvarovky.

Vlepte trubku do tvarovky a ujistěte se, že kompletně dosedá na okraj tvarovky.

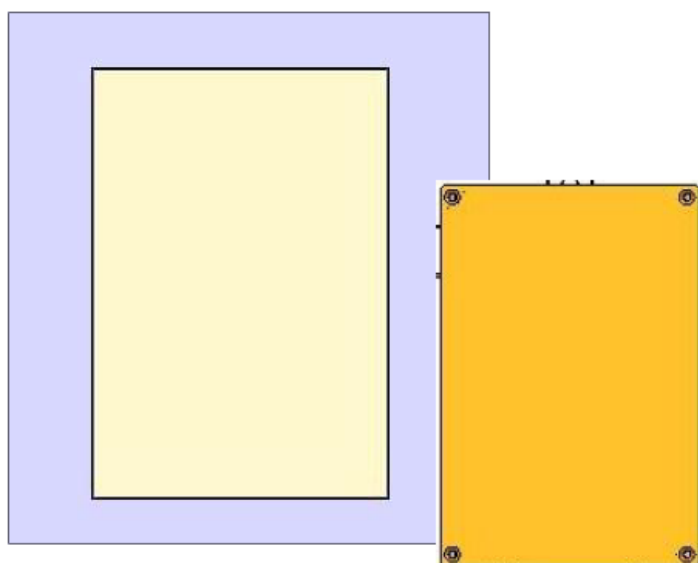
Vodič nízkého napětí.

Protáhněte vodič nízkého napětí ke každému vstupu právě tak, jako byste instalovali standardní centrální vysavač. Upevněte vodič nízkého napětí k trubce na základně tvarovky. Ponechte 12" volného vodiče a zasuňte jej zpět do trubky.

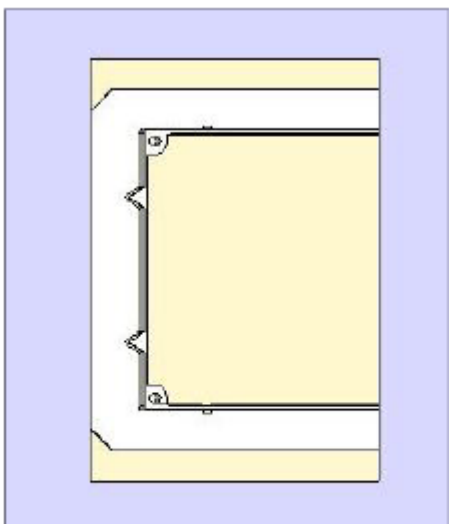


Nainstalujte kalový kryt.

Dodatečná montáž ve stávajícím objektu.



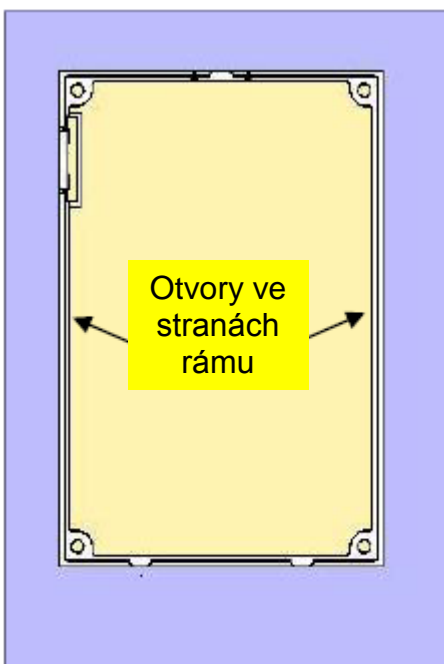
◀ Použijte kalový kryt jako šablonu pro vyříznutí otvoru.



◀ **Vložte rám odpadu.**

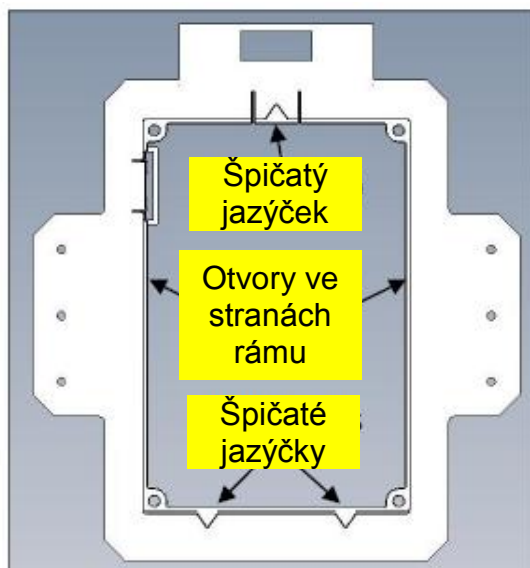
Při vkládání rámu do vyříznutého otvoru jej pootočte. Vsuňte jej šikmo to otvoru, a jakmile je rám za stěnou, otečte jej opět do vertikální polohy.

V závislosti na vzdálenosti od sloupku stěny může být nutné vyříznout jeden nebo oba montážní jazýčky.



◀ Zatlačte dva spodní dva špičaté jazýčky do sádrokartonové desky. Horní špičatý jazýček může být ohnut směrem dolů, když táhnete vrchol rámu do otvoru. Jazýčky pomáhají udržovat rám na místě, zatímco instalujete ventil. Pro zajištění montážního držáku – dokud nebude instalován ventil – možná budete muset použít malé hřebíčky vodorovně na stranách rámu.

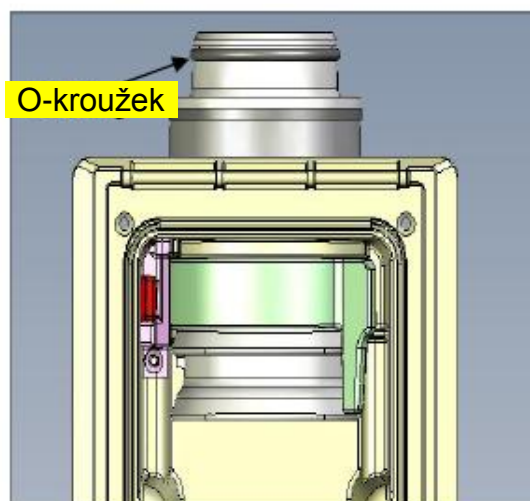
Zakrytí.



Špičaté jazýčky

Jsou používány pro zajištění rámu k sádkartonové desce, zatímco provádíte instalaci ventilu. U nových konstrukcí bude pravděpodobně nutné tyto jazýčky odříznout.

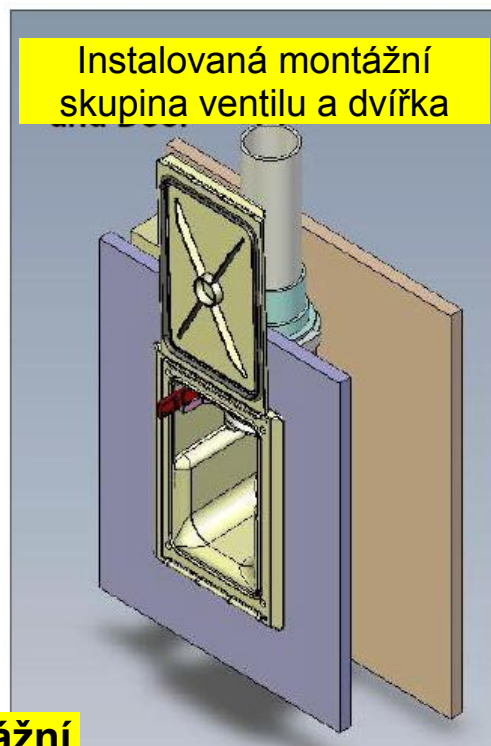
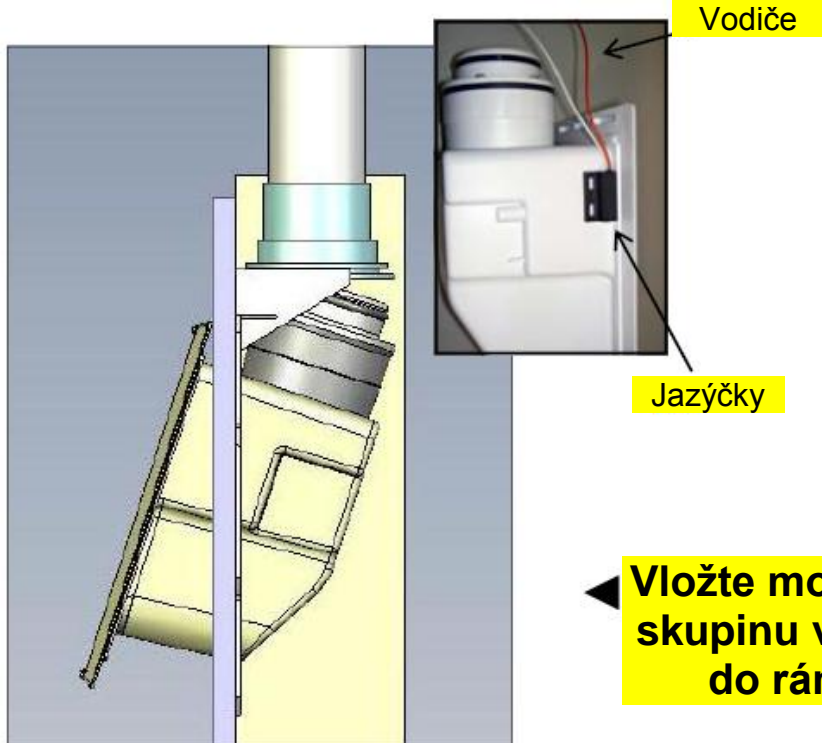
Pro upevnění desky může být užitečné zatlačit malé hřebíčky do sádkartonové desky otvory ve stranách rámu, dokud není dokončena montáž ventilu.



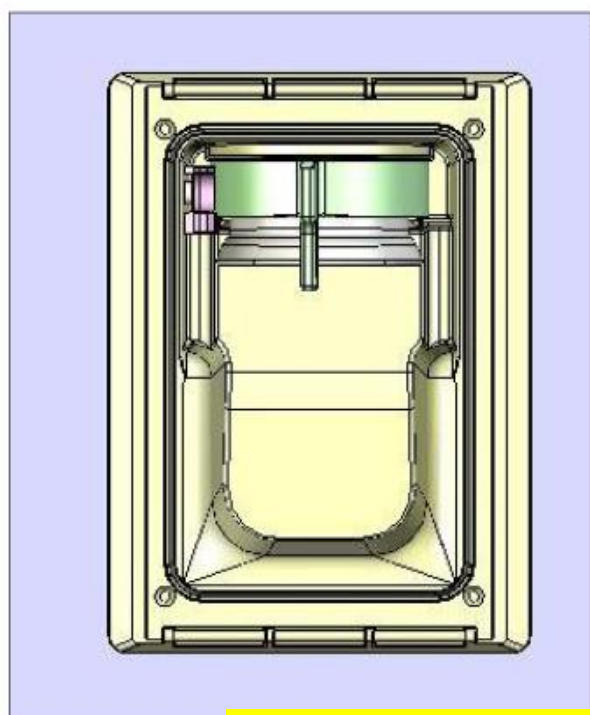
Naneste na O-kroužek silikonový lubrikant (součást dodávky).

Vodič nízkého napětí.

Pomocí matic připojte vodič nízkého napětí ke dvěma vodičům na spínači s jazýčkovými kontakty (umístěnému na vnějším povrchu ventilu)

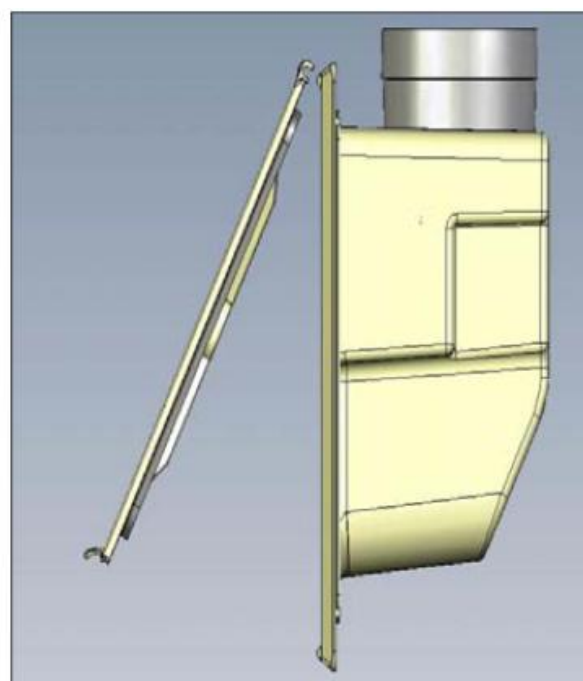


Vložte montážní skupinu ventilu do rámu



Upevněte ventil k rámu vyrovnáním čtyř otvorů v montážní skupině ventilu proti otvorům v rámu, a zajistěte pomocí šroubů (součást Trim Kit).

Instalujte dvířka vyrovnáním závěsů dvířek a ventilu, a pak natlačte dvířka na místo.



Používání.

Používání SPOTu.

SPOT je základním příslušenstvím centrálního vysavače. Využívá proud vzduchu z vašeho centrálního vysavače pro čištění na místě.

Pro použití Vašeho SPOTu:

1. Zvedněte kryt.
2. Vytáhněte hadici.
3. Vytáhněte plochý červený kolík pro zapnutí vysavače.
4. Vysajte suché nečistoty.
5. Jděte s hadicí zpět směrem k ventilu. Hadice se začne automaticky navíjet.
POZNÁMKA: pokud se hadice nezačne navíjet, položte ruku na trysku pro zastavení proudu vzduchu a hadice se navine zpět do ventilu.
6. Zatláchte zpět červený plochý kolík pro vypnutí vysavače.
7. Zavřete kryt.

